



# Wash 44

LED Fluter

---

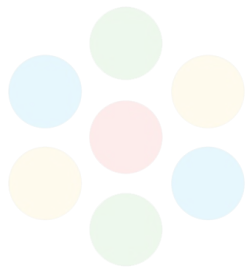
Bedienungsanleitung

V 1.0



## Inhaltsverzeichnis

1. Einleitung	3
2. Sicherheitshinweise	4
3. Auspacken des Gerätes	6
4. Installation	6
5. Signalverkabelung	7
6. Montage der Geräte	8
7. Bedienfeld	9
8. Kanalbelegung	10
9. Photometrische Daten	11
10. Service und Reinigung	12
11. Hinweise	13



LIGHT BRIGHT

# 1. Einleitung

**ACHTUNG: Bitte lesen Sie zu Ihrer eigenen Sicherheit vor der ersten Inbetriebnahme diese Betriebsanleitung sorgfältig durch.**

Dieser Scheinwerfer hat unsere Firma in bestem Zustand verlassen. Um diesen Zustand beizubehalten und einen sicheren Betrieb zu gewährleisten ist es unbedingt notwendig, die folgenden Sicherheitshinweise und Warnungen, welche in dieser Bedienungsanleitung geschildert werden, zu beachten.

Der Hersteller übernimmt keine Haftung für die durch Nichtbeachtung dieser Bedienungsanleitung oder nicht autorisierte Änderung am Gerät verursachten Schäden.

Bitte beachten Sie, dass Schäden, die durch manuelle Veränderungen an diesem Gerät verursacht werden, nicht unter die Garantiebestimmungen fallen.

**ACHTUNG: Dieses Gerät ist nur für den professionellen Gebrauch geeignet! Schutzart IP 65 -Geschützt gegen Eindringen von Staub und Strahlwasser.**

**Light Bright autorisiert den Gebrauch Ihrer Geräte nicht in lebensunterstützenden Systemen. Lebensunterstützende Systeme sind Systeme, deren Zweck dazu dient Leben zu erhalten oder zu stabilisieren und deren Defekt oder Fehlfunktion möglicherweise den Tod oder die Verletzung von Personen nach sich ziehen.**

## 2. Sicherheitshinweise

**ACHTUNG: Trennen Sie das Gerät vom Stromnetz, bevor Sie das Gerät öffnen. Durch Berühren von spannungsführenden Teilen (Hochspannung) können Sie einen elektrischen Schock erleiden.**

Stellen Sie sicher, dass die anzuschließende Netzspannung nicht höher ist als die auf dem Typenschild angegebene. Dieses Gerät sollte nur mit der auf dem Typenschild angegebenen Stromquelle betrieben werden.

Wenn Sie nicht sicher sind, über welche Art der Stromversorgung Sie verfügen, wenden Sie sich an Ihren Händler oder Ihren Stromanbieter.

Trennen Sie das Gerät immer vom Strom bevor Sie Reinigungsarbeiten durchführen, Sicherungen wechseln, oder Teile austauschen.

Der Netzstecker muss nach der Installation des Scheinwerfers immer zugänglich sein. Überlasten Sie keinesfalls die Steckdosen bzw. die Verlängerungskabel, da dies zu einem Brand oder Stromschlag führen könnte. Stellen Sie keine Gegenstände auf das Netzkabel. Installieren Sie den Scheinwerfer nicht so, dass Personen über das Netzkabel stolpern, bzw. auf das Kabel treten können. Stellen Sie sicher, dass das Stromkabel niemals durch scharfe Kanten gequetscht oder beschädigt werden kann. Überprüfen Sie das Gerät und das Netzkabel von Zeit zu Zeit.

Überlassen Sie Wartungsarbeiten immer einem qualifizierten Techniker.

**ACHTUNG: Diese Leuchte entspricht der Schutzklasse I. Deshalb muss dieser Scheinwerfer an eine Netzsteckdose mit Schutzkontakt angeschlossen werden.**

Schließen Sie dieses Gerät niemals an eine dimmbare Spannungsquelle an.

Bei der ersten Inbetriebnahme kann etwas Rauch und Geruch entstehen. Dies ist ein normaler Vorgang und bedeutet nicht zwangsläufig, dass das Gerät defekt ist.

Das Gerät wird während des Betriebes heiß. Fassen Sie das Gerät während des Betriebs niemals mit bloßen Händen an!

Beim Austausch von Sicherungen verwenden Sie nur Sicherungen des gleichen Typen mit identischen Werten. Sicherungstausch nur von einem qualifizierten Techniker durchführen lassen.

**ACHTUNG: AUGENSCHÄDEN! Blicken Sie bei Betrieb nicht für längere Zeit in die Lichtquelle. Dies kann für die Augen schädlich sein. Möglicherweise gefährliche Strahlung.**

Wenn das Gerät starken Temperaturschwankungen ausgesetzt war (z.B. nach dem Transport), darf das Gerät nicht sofort eingeschaltet werden. Das dabei entstehende Kondenswasser kann Ihr Gerät beschädigen. Lassen Sie das Gerät solange ausgeschaltet, bis es Zimmertemperatur erreicht hat.

Schütteln oder stoßen Sie das Gerät nicht. Vermeiden Sie bei der Installation oder dem Betrieb rohe Gewalt.

Dieser Scheinwerfer wurde nur für den Innenbereich konzipiert. Setzen Sie dieses Gerät weder Regen noch Nässe aus.

Bei der Wahl des Montageortes ist darauf zu achten, dass das Gerät nicht extremer Hitze, Feuchtigkeit oder Staub ausgesetzt ist.

Belüftungsöffnungen und Schlitze im Kopf und im Fuß des Scheinwerfers dienen zur Belüftung. Um einen zuverlässigen Betrieb des Gerätes zu gewährleisten und es vor Überhitzung zu schützen, dürfen diese Öffnungen nicht verdeckt werden.

Decken Sie niemals die Frontlinse ab, wenn der Scheinwerfer in Betrieb ist.

Die Öffnungen sollten niemals mit Stoffen oder anderen Gegenständen abgedeckt werden, so dass die Luftwege blockiert sind.

Dieses Gerät darf nicht in einer Umgebung ohne ausreichende Belüftung betrieben werden.

Das Gerät darf nur betrieben werden, wenn das Gehäuse geschlossen ist und alle Schrauben / Omegaschnappverbinder fest angezogen sind.

Das Gerät ist immer mit einem zusätzlichen Safety zu sichern.

Stellen Sie sicher, dass der Bereich unterhalb des Scheinwerfers bei Montage, Um- und Abbau frei ist.

**ACHTUNG: Der Abstand zwischen Lichtaustritt und der zu beleuchteten Fläche muss mindestens 1,0 Meter betragen.**

**Die Frontlinse muss ersetzt werden, wenn diese sichtbar beschädigt ist, so dass ihre Funktion beeinträchtigt ist, z.B. durch Sprünge oder tiefe Kratzer!**

**Um eine Beschädigung der internen Teile des Leuchtenkopfes zu vermeiden, lassen Sie niemals Sonnenlicht direkt in die Frontlinse leuchten.**

Die maximale Umgebungstemperatur von 45°C darf nicht überschritten werden.

Betreiben Sie das Gerät erst, nachdem Sie sich mit seinen Funktionen vertraut gemacht haben. Verhindern Sie den Betrieb durch Personen, die nicht für die Benutzung des Gerätes qualifiziert sind. Die meisten Schäden sind die Folge einer unsachgemäßen Bedienung!

Bitte verwenden Sie die Originalverpackung oder speziell angepasste Flightcases, wenn das Gerät transportiert werden soll.

### 3. Auspacken des Gerätes

Inhalt der Verpackung: Der Scheinwerfer, ein Seetronic Powertwist-Anschlusskabel, eine Bodenplatte sowie Omega Bügel zur Befestigung.

Öffnen Sie die Verpackung vorsichtig an der Oberseite und überprüfen Sie Scheinwerfer und Zubehör auf eventuelle Transportschäden. Diese sollten umgehend dem Transportunternehmen gemeldet werden.

### 4. Installation

Dem Gerät liegt ein fertig konfektioniertes Seetronic Powertwist-Anschlusskabel bei. Bitte verwenden Sie nur das mitgelieferte Kabel oder ein von einem Fachmann konfektioniertes Kabel der gleichen Sorte. Der Anschluss des Gerätes an die Stromversorgung muss ebenfalls von einem autorisierten Fachmann durchgeführt werden.

Anschluss in Deutschland/Europa:

Leiterfarbe	Funktion	Symbol
Braun	Phase	„L“
Blau	Neutralleiter	„N“
Gelb/Grün	Schutzleiter	„PE“ $\perp$

Anschlusswerte: Spannung 100-240 V, Frequenz 50 - 60 Hz, Leistung max. 450 VA

Die elektrische Sicherheit sowie die Funktion des Gerätes ist nur dann gewährleistet, wenn es an ein vorschriftsmäßig installiertes Schutzleitersystem angeschlossen wird. Es ist sehr wichtig, dass diese grundlegende Sicherheitsvoraussetzung vorhanden ist. Lassen Sie im Zweifelsfall die Elektroinstallation durch einen Fachmann überprüfen. Der Hersteller kann nicht

für Schäden verantwortlich gemacht werden, die durch einen fehlenden oder unterbrochenen Schutzleiter verursacht wurden (z. B. elektrischer Schlag)! Benutzen Sie das Gerät nur in komplett zusammengebauten Zustand, damit keine elektrischen Bauteile berührt werden können. **(Gefahr 100-240 V)**

Wenn Sie die aufgeführten Punkte beachtet haben, können Sie die Geräte einstecken, oder von einem Fachmann an das Netz anschließen lassen.

**ACHTUNG: Der Scheinwerfer kann sofort aufleuchten falls Standalone-Betrieb aktiviert ist oder ein DMX-Signal anliegt!**

## 5. Signalverkabelung

Die DMX-Verkabelung (Signalleitungen) sollte mit einem 2-adrigen Kabel mit Abschirmung erfolgen. Wir empfehlen ein DMX-Kabel mit 110 Ohm, 2x0,22mm<sup>2</sup> oder 4x0,22mm<sup>2</sup>. Bei den Steckern und Buchsen handelt es sich um 3-polige XLR-Verbinder, die im Fachhandel erworben werden können.

### Steckerbelegung:

Pin1 = Ground / Abschirmung

Pin2 = DMX -

Pin3 = DMX +



Der Scheinwerfer verfügt über einen DMX-in und DMX-out Anschluss. Verbinden Sie nun den DMX-Ausgang Ihres Controllers mit dem ersten Scheinwerfer (Controller DMX-Out -> Scheinwerfer DMX-In). Anschließend den ersten Scheinwerfer mit dem zweiten Scheinwerfer und so weiter. In manchen Fällen ist es ratsam einen so genannten Endstecker/ Endwiderstand (XLR-Stecker mit einem Widerstand von 120 Ohm zwischen Pin 2 und Pin 3) einzustecken. Ob ein Endstecker benötigt wird hängt von verschiedenen Faktoren ab, unter anderem den benutzten Kabellängen und der Geräte Anzahl. Solange jedoch keine Probleme in der DMX-Linie auftreten, kann darauf verzichtet werden.

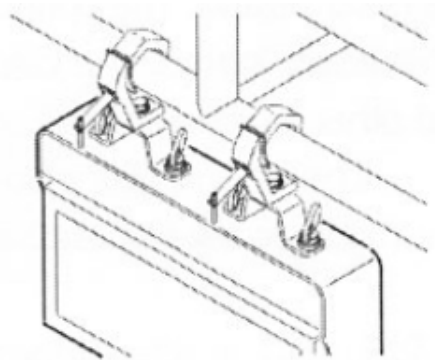
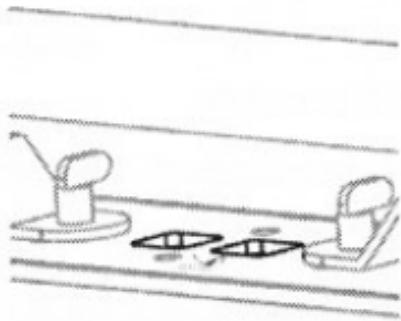
## 6. Montage der Geräte

Der Scheinwerfer kann entweder gestellt werden oder hängend an einem Traversensystem montiert werden. Eine Montage waagrecht zur Traverse ist ebenfalls erlaubt.

Falls Sie das Gerät auf den Boden stellen, dürfen Sie das Gerät nur auf einer harten Unterlage betreiben, da die Lufteinlässe im Fuss frei bleiben müssen!

Um das Gerät an ein Traversensystem zu hängen, verwenden Sie die mitgelieferten Omega-Clamps mit Schnappverbindern.

Achten Sie darauf, dass die Schnappverbinder sicher einrasten. Stellen Sie sicher, dass die Traversenkonstruktion an der Sie das Gerät montieren den Sicherheitsbestimmungen entspricht. Bei Traversenmontage ist der Scheinwerfer immer über ein Safety, das den landesüblichen Vorschriften entspricht, zu sichern. Verwenden Sie hierfür die Safetyöse am Gerät.





## 7. Bedienfeld

Der Scheinwerfer verfügt über ein Display zur Anzeige der eingestellten Parameter sowie vier Tasten zur Einstellung derselbigen. An diesem Bedienfeld können sämtliche Parameter des Scheinwerfers nach Ihren Bedürfnissen angepasst werden.



### Bedienung des Menüs

#### 1. DMX ADDRESS

Hier lässt sich die DMX Adresse des Gerätes einstellen.

Drücken Sie „Menü“ um in die DMX Einstellungen zu gelangen. Mit den Tasten „hoch“ und „runter“ können Sie hier nun die gewünschte DMX-Adresse einstellen und mit „OK“ bestätigen.

#### 2. RUN MODE

Hier können sie die verschiedenen Arbeitsweisen des Gerätes verändern.

Drücken sie „Menü“ um in die Einstellungen zu gelangen und navigieren Sie mit den Pfeiltasten zum Unterpunkt „Mode“. Bestätigen Sie wieder mit „OK“ und stellen sie den gewünschten Modus ein, welcher wieder mit „OK“ bestätigt werden kann.

Zur Verfügung stehen folgende Modi:

DMX\_CH4; DMX\_CH10; Auto 1-4 (Color Modes mit einstellbarer Geschwindigkeit

### 3. ADJUST

Hier können Sie den Scheinwerfer Standalone Bedienen.

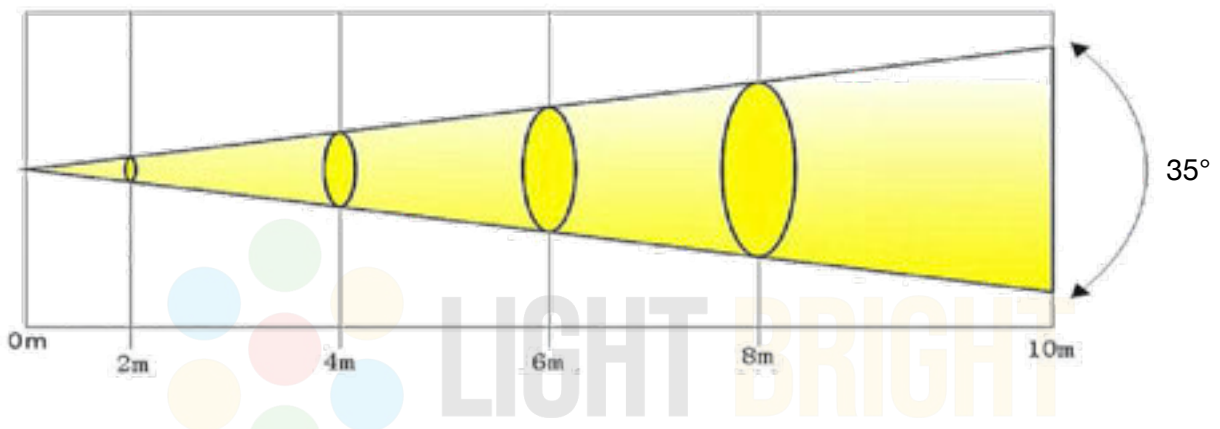
Drücken Sie „Menü“ um in die Einstellungen zu gelangen und Navigieren Sie mit den Pfeiltasten zum Unterpunkt „Adjust“. Hier können Sie nun die einzelnen Parameter des Scheinwerfers nach ihren Wünschen verändern.

## 8. Kanalbelegung

Channel		Value	Funktion
4	10		
1	1		<b>Rot</b>
		0-255	Rot Dimmer
2	2		<b>Grün</b>
		0-255	Grün Dimmer
3	3		<b>Blau</b>
		0-255	Blau Dimmer
4	4		<b>Weiß</b>
		0-255	Weiß Dimmer
	5		<b>Dimmer</b>
		0-255	Master Dimmer
	6		<b>Strobe</b>
		0-9	Keine Funktion
		10-255	Strobe (langsam-schnell)
	7		<b>Auto Macro</b>
		0-9	Keine Funktion
		10-50	Farb-Änderung
		51-100	Farb-Fade
		101-150	Farb-Puls
		151-200	Farb-macro gemischt
201-255	Keine Funktion		
	8		<b>Auto Macro Geschwindigkeit</b>
		0-255	Macro speed (langsam-schnell)
			<b>Dimmer Kurve</b>
		0-9	Dimmer Kurve gesetzt im Menü
		10-50	Dimmer Kurve 1

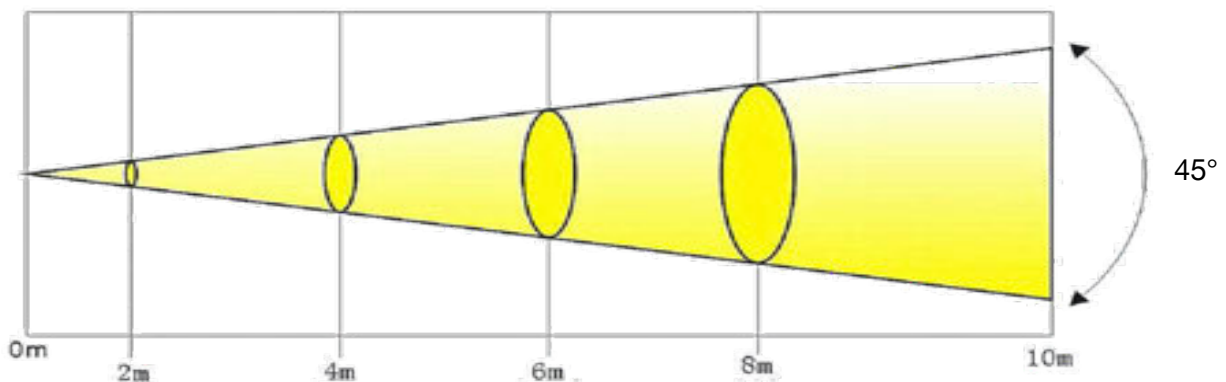
Channel		Value	Funktion
4	10		
	9	51-101	Dimmer Kurve 2
		102-152	Dimmer Kurve 3
		153-203	Dimmer Kurve 4
		204-249	Dimmer Kurve 5
		250-255	Dimmer Kurve 6
	10	<b>Farb Temperatur</b>	
		0-255	Farb Temperatur (warm-kalt)

## 9. Photometrische Daten



LUX Data bei 35° Beam			
	2m	4m	6m
R	3730	722	299
G	10410	1870	660
B	1090	135	121
W	9579	1700	602
RGBW	22060	3690	1298

LUX Data bei 45° Beam			
	2m	4m	6m
R	1096	245	160
G	4682	743	330
B	548	127	113
W	4224	684	316
RGBW	5926	933	394



## 10. Service und Reinigung

**ACHTUNG: Gerät vor dem öffnen unbedingt von der Spannungsquelle trennen!**

Sie sollten in regelmäßigen Abständen die Funktion der Lüfter im Kopf und Fuß überprüfen. Vor allem sollten Sie darauf achten, dass die Lufteinlässe frei von Flusen und Staub sind.

Nach DGUV Vorschrift 3 / Vorschrift 4 müssen Elektrische Anlagen und Betriebsmittel einer regelmäßigen Überprüfung unterzogen werden. Als Messpunkt zur Isolations- und Fehlerstrommessung kann hierfür die Befestigungsschraube der DMX-Buchse oder eine andere blanke Schraube am Gerät verwendet werden. Diese Prüfung darf nur von autorisierten Fachkräften durchgeführt werden.

Bitte verwenden Sie nur fusselfreie, saubere Reinigungstücher oder Pinsel und Reinigungsmittel ohne Alkohol zur Reinigung ihres Gerätes. Wir empfehlen eine regelmäßige Reinigung spätestens alle drei Monate.

Achten Sie auf Beschädigungen am Gerät, an Teilen des Gerätes und an den Anschlusskabeln. Wenn Ihnen Beschädigungen auffallen, nutzen Sie das Gerät NICHT und bringen Sie es zu einem autorisierten Fachhändler, um Gefahren durch den Einsatz defekter Geräte auszuschließen und Ihr Gerät fachgerecht zu reparieren.

## 11. Hinweise



Dieses Gerät entspricht der CE-Richtlinie:

- im Sinne der Richtlinie: 2014/35/EU Niederspannungsrichtlinie, (Richtlinie 2014/35/EU des Europäischen Parlaments und des Rates vom 26.02.2014 zur Angleichung der Rechtsvorschriften der Mitgliedstaaten betreffend elektrische Betriebsmittel zur Verwendung innerhalb bestimmter Spannungsgrenzen)
- im Sinne der Richtlinie: 2014/30/EU Elektromagnetische Verträglichkeit (Richtlinie 2014/30/EU des Europäischen Parlaments und des Rates vom 26.02.2014 zur Angleichung der Rechtsvorschriften der Mitgliedstaaten über die elektromagnetische Verträglichkeit)

Das Gerät entspricht IP65 und ist somit Staub- und Strahlwassergeschützt aus beliebigem Winkel nach DIN EN 60529 Stand 02.2020.

Während des Betriebes ist es Pflicht das Gerät an eine Stromversorgungsanlage anzuschließen, die mit einer leistungsfähigen Erdung ausgestattet ist (Gerät der Klasse 1 gemäß Richtlinie EN 60598-1). Des Weiteren wird empfohlen, die Zuleitung der Geräte mit korrekt bemessenen Fehlstromschutzschaltern vor indirektem Kontakt und/oder Kurzschlüssen zu schützen.

Das Gerät nur verwenden, wenn die Raumtemperatur unter 45°C liegt.

Bevor an dem Gerät mit der Wartung begonnen wird, muss es nach der Trennung vom Strom mindestens 10 Minuten abkühlen um das Risiko eines Schadens an den elektronischen Bauteilen zu minimieren. Für Wartungsarbeiten oder Reparaturen an den Chips muss das Gerät mindestens weitere 20 Minuten abkühlen um eine Verbrennung zu verhindern.