



Pixeldot7

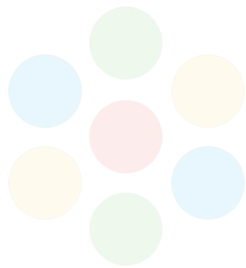
LED Effektscheinwerfer

Bedienungsanleitung
V 1.0



Inhaltsverzeichnis

1. Einleitung	3
2. Sicherheitshinweise	4
3. Auspacken des Gerätes	6
4. Installation	6
5. DMX-Verkabelung	7
6. Montage des Gerätes	8
7. Bedienfeld	9
8. Kanalbelegung	12
9. Technische Details	16
10. Service und Reinigung	17
11. Hinweise	18



LIGHT BRIGHT

1. Einleitung

ACHTUNG: Bitte lesen Sie zu Ihrer eigenen Sicherheit vor der ersten Inbetriebnahme diese Betriebsanleitung sorgfältig durch.

Der Scheinwerfer hat unsere Firma in bestem Zustand verlassen. Um diesen Zustand beizubehalten und einen sicheren Betrieb zu gewährleisten ist es unbedingt notwendig, die folgenden Sicherheitshinweise und Warnungen, welche in dieser Bedienungsanleitung geschildert werden, zu beachten.

Der Hersteller übernimmt keine Haftung für die durch Nichtbeachtung dieser Bedienungsanleitung oder nicht autorisierte Änderung am Gerät verursachten Schäden.

Bitte beachten Sie, dass Schäden, die durch manuelle Veränderungen an diesem Gerät verursacht werden, nicht unter die Garantiebestimmungen fallen.

ACHTUNG: Dieses Gerät ist nur für den professionellen Gebrauch geeignet! Schutzart IP 20 - nur für den Gebrauch in trockener Umgebung (Indoor)!

Light Bright autorisiert den Gebrauch Ihrer Geräte nicht in lebensunterstützenden Systemen. Lebensunterstützende Systeme, sind Systeme, deren Zweck dazu dient Leben zu erhalten oder zu stabilisieren und deren Defekt oder Fehlfunktion möglicherweise den Tod oder die Verletzung von Personen nach sich ziehen.

2. Sicherheitshinweise

ACHTUNG: Trennen Sie das Gerät vom Stromnetz, bevor Sie das Gerät öffnen. Durch Berühren von spannungsführenden Teilen können Sie einen elektrischen Schock erleiden.

Stellen Sie sicher, dass die anzuschließende Netzspannung nicht höher ist als die auf dem Typenschild angegebene. Dieses Gerät sollte nur mit der auf dem Typenschild angegebenen Stromquelle betrieben werden.

Wenn Sie nicht sicher sind, über welche Art der Stromversorgung Sie verfügen, wenden Sie sich an Ihren Händler oder Ihren Stromanbieter.

Trennen Sie das Gerät immer vom Strom, bevor Sie Reinigungsarbeiten durchführen, Sicherungen wechseln oder Teile austauschen.

Der Netzstecker muss nach der Installation des Scheinwerfers immer zugänglich sein. Überlasten Sie keinesfalls die Steckdosen bzw. die Verlängerungskabel, da dies zu einem Brand oder Stromschlag führen könnte. Stellen Sie keine Gegenstände auf das Netzkabel. Installieren Sie den Scheinwerfer nicht so, dass Personen über das Netzkabel stolpern, bzw. auf das Kabel treten können. Stellen Sie sicher, dass das Stromkabel niemals durch scharfe Kanten gequetscht oder beschädigt werden kann. Überprüfen Sie das Gerät und das Netzkabel von Zeit zu Zeit.

Überlassen Sie Wartungsarbeiten immer einem qualifizierten Techniker.

ACHTUNG: Diese Leuchte entspricht der Schutzklasse I. Deshalb muss dieser Scheinwerfer an eine Netzsteckdose mit Schutzkontakt angeschlossen werden.

Schließen Sie dieses Gerät niemals an eine dimmbare Spannungsquelle an.

Bei der ersten Inbetriebnahme kann etwas Rauch und Geruch entstehen. Dies ist ein normaler Vorgang und bedeutet nicht zwangsläufig, dass das Gerät defekt ist.

Das Gerät wird während des Betriebes heiß. Fassen Sie das Gerät während des Betriebs niemals mit bloßen Händen an!

Beim Austausch von Sicherungen verwenden Sie nur Sicherungen des gleichen Typen mit identischen Werten. Sicherungstausch nur von einem qualifizierten Techniker durchführen lassen.

ACHTUNG: AUGENSCHÄDEN! Blicken Sie bei Betrieb nicht für längere Zeit in die Lichtquelle. Dies kann für die Augen schädlich sein. Möglicherweise gefährliche Strahlung.

Wenn das Gerät starken Temperaturschwankungen ausgesetzt war (z.B. nach dem Transport), darf das Gerät nicht sofort eingeschaltet werden. Das dabei entstehende Kondenswasser kann Ihr Gerät beschädigen. Lassen Sie das Gerät solange ausgeschaltet, bis es Zimmertemperatur erreicht hat.

Schütteln oder stoßen Sie das Gerät nicht. Vermeiden Sie bei der Installation oder dem Betrieb rohe Gewalt.

Dieser Scheinwerfer wurde nur für den Innenbereich konzipiert. Setzen Sie dieses Gerät weder Regen noch Nässe aus.

Bei der Wahl des Montageortes ist darauf zu achten, dass das Gerät nicht extremer Hitze, Feuchtigkeit oder Staub ausgesetzt ist.

Belüftungsöffnungen und Schlitze im Kopf und im Fuß des Scheinwerfers dienen zur Belüftung. Um einen zuverlässigen Betrieb des Gerätes zu gewährleisten und es vor Überhitzung zu schützen, dürfen diese Öffnungen nicht verdeckt werden.

Decken Sie niemals die Frontlinse ab, wenn der Scheinwerfer in Betrieb ist.

Die Öffnungen sollten niemals mit Stoffen oder anderen Gegenständen abgedeckt werden, so dass die Luftwege blockiert sind.

Dieses Gerät darf nicht in einer Umgebung ohne ausreichende Belüftung betrieben werden.

Das Gerät darf nur betrieben werden, wenn das Gehäuse geschlossen ist und alle Schrauben / Schnappverbinder fest angezogen sind.

Das Gerät ist immer mit einem zusätzlichen Safety zu sichern.

Stellen Sie sicher, dass der Bereich unterhalb des Scheinwerfers bei Montage, Um- und Abbau frei ist.

ACHTUNG: Der Abstand zwischen Lichtaustritt und der zu beleuchteten Fläche muss mindestens 2,0 Meter betragen.

Die Frontlinse muss ersetzt werden, wenn diese sichtbar beschädigt ist, so dass ihre Funktion beeinträchtigt ist, z.B. durch Sprünge oder tiefe Kratzer!

Um eine Beschädigung der internen Teile des Leuchtenkopfes zu vermeiden, lassen Sie niemals Sonnenlicht direkt in die Frontlinse leuchten.

Die maximale Umgebungstemperatur von 45°C darf nicht überschritten werden.

Betreiben Sie das Gerät erst, nachdem Sie sich mit seinen Funktionen vertraut gemacht haben. Verhindern Sie den Betrieb durch Personen, die nicht für die Benutzung des Gerätes qualifiziert sind. Die meisten Schäden sind die Folge einer unsachgemäßen Bedienung!

Bitte verwenden Sie die Originalverpackung oder speziell angepasste Flightcases, wenn das Gerät transportiert werden soll.

3. Auspacken des Gerätes

Inhalt der Verpackung: Der Scheinwerfer, ein PowerCon—Anschlusskabel sowie Omega Bügel zur Befestigung.

Öffnen Sie die Verpackung vorsichtig an der Oberseite und überprüfen Sie Scheinwerfer und Zubehör auf eventuelle Transportschäden. Diese sollten umgehend dem Transportunternehmen gemeldet werden.

4. Installation

Dem Gerät liegt ein fertig konfektioniertes PowerCon-Anschlusskabel bei. Bitte verwenden Sie nur das mitgelieferte Kabel oder ein von einem Fachmann konfektioniertes Kabel der gleichen Sorte. Der Anschluss des Gerätes an die Stromversorgung muss ebenfalls von einem autorisierten Fachmann durchgeführt werden.

Anschluss in Deutschland/Europa:

Leiterfarbe	Funktion	Symbol
Braun	Phase	„L“
Blau	Neutralleiter	„N“
Gelb/Grün	Schutzleiter	„PE“ \perp

Anschlusswerte: Spannung 100-240 V, Frequenz 50 - 60 Hz, Leistung max. 120W, 0,9A

Die elektrische Sicherheit sowie die Funktion des Gerätes ist nur dann gewährleistet, wenn es an ein vorschriftsmäßig installiertes Schutzleitersystem angeschlossen wird. Es ist sehr wichtig, dass diese grundlegende Sicherheitsvoraussetzung vorhanden ist. Lassen Sie im Zweifelsfall die Elektroinstallation durch einen Fachmann überprüfen. Der Hersteller kann nicht

für Schäden verantwortlich gemacht werden, die durch einen fehlenden oder unterbrochenen Schutzleiter verursacht wurden (z. B. elektrischer Schlag)! Benutzen Sie das Gerät nur in komplett zusammengebauten Zustand, damit keine elektrischen Bauteile berührt werden können. **(Gefahr 100-240 V)**

Wenn Sie die aufgeführten Punkte beachtet haben, können Sie die Geräte einstecken, oder von einem Fachmann an das Netz anschließen lassen.

ACHTUNG: Der Scheinwerfer kann sofort aufleuchten falls Standalone-Betrieb aktiviert ist oder ein DMX-Signal anliegt!

5. DMX-Verkabelung

Die DMX-Verkabelung (Signalleitungen) sollte mit einem 2-adrigen Kabel mit Abschirmung erfolgen. Wir empfehlen ein DMX-Kabel mit 110 Ohm, 2x0,22mm² oder 4x0,22mm². Bei den Steckern und Buchsen handelt es sich um 3-polige XLR-Verbinders, die im Fachhandel erworben werden können.

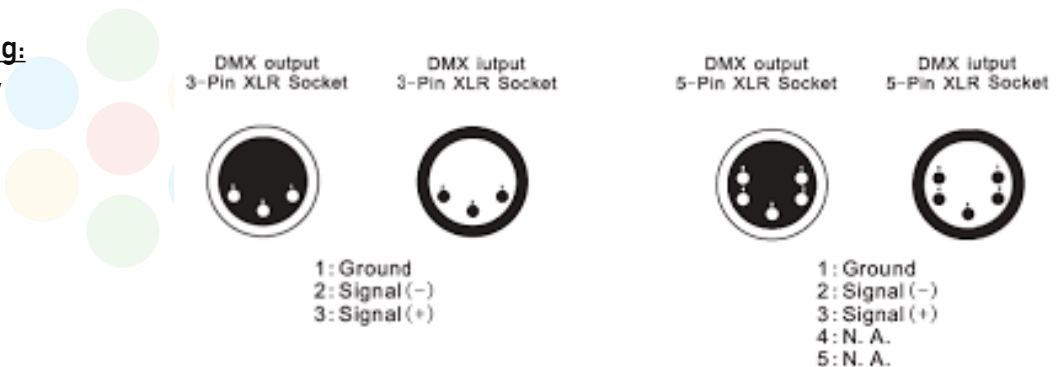
Steckerbelegung:

Pin1 = Ground /

Abschirmung

Pin2 = DMX -

Pin3 = DMX +



Der Scheinwerfer verfügt über einen DMX-in und DMX-out Anschluss. Verbinden Sie nun den DMX-Ausgang Ihres Controllers mit dem ersten Scheinwerfer (Controller DMX-Out -> Scheinwerfer DMX-In). Anschließend den ersten Scheinwerfer mit dem zweiten Scheinwerfer und so weiter. In manchen Fällen ist es ratsam einen so genannten Endstecker/Endwiderstand (XLR-Stecker mit einem Widerstand von 120 Ohm zwischen Pin 2 und Pin 3) einzustecken. Ob ein Endstecker benötigt wird hängt von verschiedenen Faktoren ab, unter anderem den benutzten Kabellängen und der Geräte Anzahl. Solange jedoch keine Probleme in der DMX-Linie auftreten, kann darauf verzichtet werden.

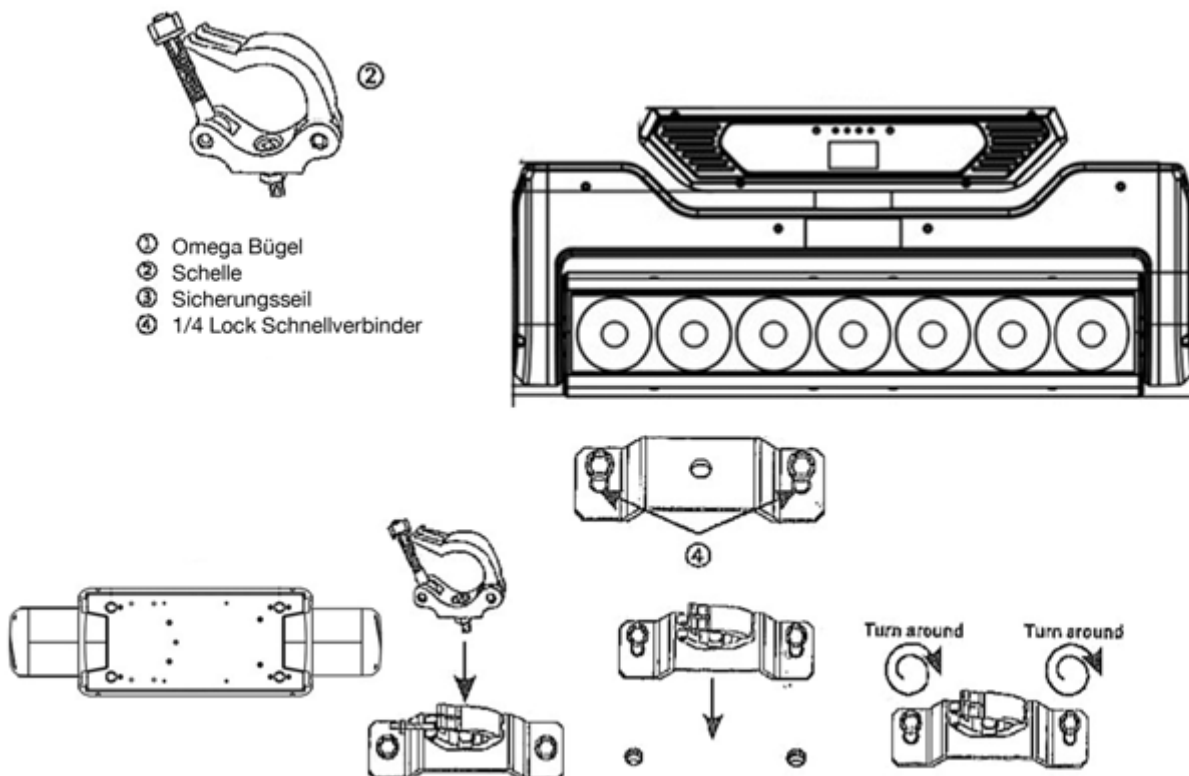
6. Montage des Gerätes

Warnung: Es muss ein 0,5m Sicherheitsabstand von Scheinwerfer zu leicht entflammarem Material gewährleistet werden. Zudem sollte der Abstand von zwischen Lichtaustritt des Gerätes und der zu beleuchtenden Fläche mindestens 2,0 Meter betragen.

Der Scheinwerfer kann entweder gestellt werden oder hängend an einem Traversensystem montiert werden. Eine Montage waagrecht zur Traverse ist ebenfalls erlaubt.

Falls Sie das Gerät auf den Boden stellen, dürfen Sie das Gerät nur auf einer harten Unterlage betreiben, da die Lufterlässe im Fuss frei bleiben müssen!

Um das Gerät an ein Traversensystem zu hängen, verwenden Sie die mitgelieferten Omega-Clamps mit Schnappverbindern.



Achten Sie darauf, dass die Schnappverbinder sicher einrasten. Stellen Sie sicher, dass die Traversenkonstruktion an der Sie das Gerät montieren den Sicherheitsbestimmungen entspricht. Bei Traversenmontage ist der Scheinwerfer immer über ein Safety, das den landesüblichen Vorschriften entspricht, zu sichern. Verwenden Sie hierfür die Safetyöse am Gerät.

7. Bedienfeld



Der Scheinwerfer verfügt über ein Display zur Anzeige der eingestellten Parameter sowie vier Tasten zur Einstellung derselbigen.

1. DMX-ADRESS

Hier lässt sich die DMX-Adresse des Gerätes einstellen. Mit den Tasten „Up“ und „Down“ können sie hier nun die gewünschte DMX-Adresse einstellen und mit „Enter“ bestätigen.

2. RESET

Setzt alle Motoren des Gerätes zurück.

3. MANUAL

Manuelle Steuerung für jeden Wert des Pixeldot7. Dazu gehören Pan/Tilt; Rot; Grün; Blau; Weiß und Strobe.

4. MODE

Hier kann man verschiedene Modi- des Pixeldot7 einstellen. Wählbar sind:

4.1 12Ch Basic

4.2 15Ch Basic

4.3 39 Ch Extended

4.4 Auto Alone

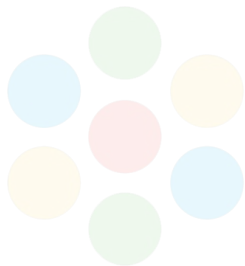
4.5 Auto Master

Führt ein im Scheinwerfer gespeichertes Autoprogramm ab

4.6 Music Alone

4.7 Music Master

Steuert den Scheinwerfer mittels eines eingebauten Mikrofons alleine.



LIGHT BRIGHT

5. OPTION

5.1 Option Display

Auswahl zwischen Display an oder aus.

5.2 Option lost DMX

Auswahl zwischen Blackout oder DMX-hold.

6. ADVANCED

6.1 Advanced Code

Das Lock-Passwort für den einzelnen Scheinwerfer kann hier geändert werden. Standardmäßig 008.

6.2 Advanced Adjust

Feinjustierung für Pan/Tilt.

6.3 Advanced Mic Sets

Stellt die Mikrofonempfindlichkeit für den SoundtoLight Modus ein.

7. VIEW

7.1 View hours

Einsicht in die Gesamtlaufzeit des Gerätes.

7.2 View DMX/Value

Zeigt die aktuelle Adresse und den Channel-Modus an

7.3 View Version

Zeigt die aktuell installierte Software-Version an.

8. DEFAULT

Hier kann der Scheinwerfer auf Werkseinstellungen zurückgesetzt werden.



8. Kanalbelegung

12Ch	15Ch	39Ch	Value	Funktion
1	1	1		Pan (8bit)
			0-255	Pan Bewegung
*	2	2		Pan fein (16bit)
			0-255	Pan Bewegung fein
2	3	3		Tilt Bewegung (8bit)
			0-255	Tilt Bewegung
*	4	4		Tilt Bewegung fein (16bit)
			0-255	Tilt Bewegung endlos
	5	5		Pan/Tilt Geschwindigkeit
			0-255	Geschwindigkeit (schnell-langsam)
3	6	6		Pan Rotation fortsetzen
			0-9	Keine Funktion
			10-129	Vorwärts (schnell-langsam)
			130-135	Stop
			136-255	Rückwärts (langsam-schnell)
4	7	7		Tilt Rotation fortsetzen
			0-9	Keine Funktion
			10-129	Vorwärts (schnell-langsam)
			130-135	Stop
			163-255	Rückwärts (langsam-schnell)
5	8	8		Dimmer
			0-9	Geschlossen
			10-255	Dimmer von 0% -100%
6	9	9		Strobe
			0-31	Geschlossen
			32-63	Offen
			64-95	Strobe von langsam zu schnell
			96-127	Offen
			128-159	Zufälliges Strobe von langsam zu schnell
			160-191	Offen
			192-223	Zufälliges Strobe von langsam zu schnell
224-255	Offen			

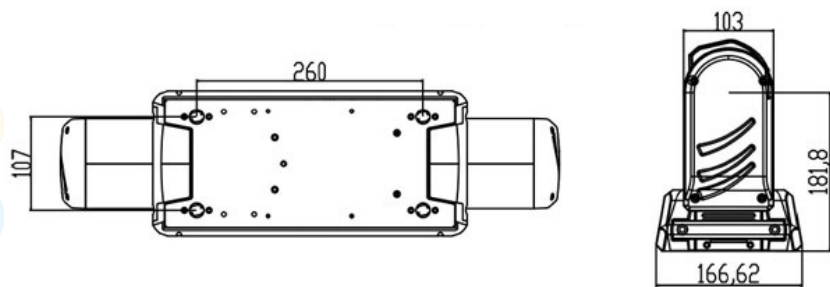
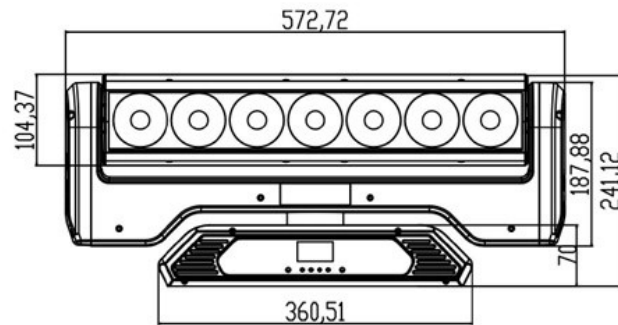
12Ch	15Ch	39Ch	Value	Funktion
7	10	10		LED Macro
			0-9	Keine Funktion
			10-75	Macro statisch
			76-95	Dynamisches Macro1 von langsam zu schnell
			96-115	Dynamisches Macro2 von langsam zu schnell
			116-135	Dynamisches Macro3 von langsam zu schnell
			136-155	Dynamisches Macro4 von langsam zu schnell
			156-175	Dynamisches Macro5 von langsam zu schnell
			176-195	Dynamisches Macro6 von langsam zu schnell
			196-215	Dynamisches Macro7 von langsam zu schnell
			216-235	Dynamisches Macro8 von langsam zu schnell
			236-255	Dynamisches Macro Alle von langsam zu schnell
8	11	11		Alle Rot : (LED Macro abhängig)
			0-255	Farbe Rot 0% - 100%
9	12	12		Alle Grün : (LED Macro abhängig)
			0-255	Farbe Grün 0-100%
10	13	13		Alle Blau : (LED Macro abhängig)
			0-255	Farbe Blau 0-100%
11	14	14		Alle Weiß : (LED Macro abhängig)
			0-255	Farbe Weiß 0-100%
*	*	11		Rot LED-array 1 : (CH10 unwirksam)
			0-255	Farbe Rot 0-100%
*	*	12		Grün LED array 1 : (CH10 unwirksam)
			0-255	Farbe Grün 0-100%
*	*	13		Blau LED array 1 : (CH10 unwirksam)
			0-255	Farbe Blau 0-100%
*	*	14		Weiß LED array 1 : (CH10 unwirksam)
			0-255	Farbe Weiß 0-100%

12Ch	15Ch	39Ch	Value	Funktion
*	*	15		Rot LED - array 2
			0-255	Farbe Rot 0-100%
*	*	16		Grün LED - array 2
			0-255	Farbe Grün 0-100%
*	*	17		Blau LED - array 2
			0-255	Farbe Blau 0-100%
*	*	18		Weiß LED - array 2
			0-255	Farbe Weiß 0-100%
*	*	19		Rot LED - array 3
			0-255	Farbe Rot 0-100%
*	*	20		Grün LED - array 3
			0-255	Farbe Grün 0-100%
*	*	21		Blau LED - array 3
			0-255	Farbe Blau 0-100%
*	*	22		Weiß LED - array 3
			0-255	Farbe Weiß 0-100%
*	*	23		Rot LED - array 4
			0-255	Farbe Rot 0-100%
*	*	24		Grün LED - array 4
			0-255	Farbe Grün 0-100%
*	*	25		Blau LED - array 4
			0-255	Farbe Blau 0-100%
*	*	26		Weiß LED - array 4
			0-255	Farbe Weiß 0-100%
*	*	27		Rot LED - array 5
			0-255	Farbe Rot 0-100%
*	*	28		Grün LED - array 5
			0-255	Farbe Grün 0-100%
*	*	29		Blau LED - array 5
			0-255	Farbe Blau 0-100%
*	*	30		Weiß LED - array 5
			0-255	Farbe Weiß 0-100%

12Ch	15Ch	39Ch	Value	Funktion
*	*	31		Rot LED - array 6
			0-255	Farbe Rot 0-100%
*	*	32		Grün LED - array 6
			0-255	Farbe Grün 0-100%
*	*	33		Blau LED - array 6
			0-255	Farbe Blau 0-100%
*	*	34		Weiß LED - array 6
			0-255	Farbe Weiß 0-100%
*	*	35		Rot LED - array 7
			0-255	Farbe Rot 0-100%
*	*	36		Grün LED - array 7
			0-255	Farbe Grün 0-100%
*	*	37		Blau LED - array 7
			0-255	Farbe Blau 0-100%
*	*	38		Weiß LED - array 7
			0-255	Farbe Weiß 0-100%
*	*	39		Funktion
			0-24	Keine Funktion
			25-49	Zurücksetzen (5 seconds)
			50-74	Keine Funktion
			75-99	Keine Funktion
			100-124	Keine Funktion
			125-149	Keine Funktion
			150-174	Keine Funktion
175-255	Music Control			

9. Technische Details

- Lichtquelle: 7x15W Multichip-LED RGBW
-
- Stromzufuhr: AC100-240V
50/60Hz mit Switch Schalter
- Einschaltstrom ca. 120W
- Pan Bewegung: endlos
- Tilt Movement: endlos
- RGBW Farbmischung
- DMX 12Ch;15Ch;39Ch
- Lineares dimming von 0-100%
- Abstrahwinkel 4,5°
- SoundtoLight
- Automatik-Modus
- Master Slave
- Pan/Tilt Einstellung manuell
-
- PowerCon In/Out
-
- DMX In/Out 3pol / 5pol
- Maße: 580 x 170 x 250mm
- Gewicht: 11kg



10. Service und Reinigung

ACHTUNG: Gerät vor dem öffnen unbedingt von der Spannungsquelle trennen!

Sie sollten in regelmäßigen Abständen die Funktion der Lüfter im Kopf und Fuß überprüfen. Vor allem sollten Sie darauf achten, dass die Lufteinlässe sowie das Innere des Scheinwerfers frei von Flusen und Staub sind.

Hierzu öffnen Sie die Kopfabdeckung und die Bodenplatte am Fuß. Sie können den Scheinwerfer mit einem Pinsel/Reinigungstuch und einem Staubsauger oder Kompressor (Nur auf geringer Stufe) säubern.

Achten Sie darauf, dass Sie beim Reinigen keine Teile verbiegen oder beschädigen. Nach abgeschlossener Reinigung schließen Sie wieder alle Abdeckungen mit den zugehörigen Schrauben und führen Sie einen Funktionstest durch.

Nach DGUV Vorschrift 3 / Vorschrift 4 müssen Elektrische Anlagen und Betriebsmittel einer regelmäßigen Überprüfung unterzogen werden. Als Messpunkt zur Isolations- und Fehlerstrommessung kann hierfür die Befestigungsschraube der DMX-Buchse oder eine andere blanke Schraube am Gerät verwendet werden. Diese Prüfung darf nur von autorisierten Fachkräften durchgeführt werden.

Bitte verwenden Sie nur saubere Reinigungstücher oder Pinsel und Reinigungsmittel ohne Alkohol zur Reinigung ihres Gerätes. Wir empfehlen eine regelmäßige Reinigung spätestens alle drei Monate.

Achten Sie auf Beschädigungen am Gerät, an Teilen des Gerätes und an den Anschlusskabeln. Wenn Ihnen Beschädigungen auffallen, nutzen Sie das Gerät NICHT und bringen Sie es zu einem autorisierten Fachhändler, um Gefahren durch den Einsatz defekter Geräte auszuschließen und Ihr Gerät fachgerecht zu reparieren.

11. Hinweise

Dieses Gerät entspricht der CE-Richtlinie:

- im Sinne der Richtlinie: 2014/35/EU Niederspannungsrichtlinie, (Richtlinie 2014/35/EU des Europäischen Parlaments und des Rates vom 26.02.2014 zur Angleichung der Rechtsvorschriften der Mitgliedstaaten betreffend elektrische Betriebsmittel zur Verwendung innerhalb bestimmter Spannungsgrenzen)
- im Sinne der Richtlinie: 2014/30/EU Elektromagnetische Verträglichkeit (Richtlinie 2014/30/EU des Europäischen Parlaments und des Rates vom 26.02.2014 zur Angleichung der Rechtsvorschriften der Mitgliedstaaten über die elektromagnetische Verträglichkeit)



Das Gerät entspricht IP20 und ist somit gegen das Eindringen von festen Fremdkörpern mit einem Durchmesser über 12mm (erste Kennziffer 2) geschützt, während es gegen Feuchtigkeit, Spritz- und Strahlwasser empfindlich ist.

Während des Betriebes ist es Pflicht das Gerät an eine Stromversorgungsanlage anzuschließen, die mit einer leistungsfähigen Erdung ausgestattet ist (Gerät der Klasse 1 gemäß Richtlinie EN 60598-1). Des Weiteren wird empfohlen, die Zuleitung der Geräte mit korrekt bemessenen Fehlstromschutzschaltern vor indirektem Kontakt und/oder Kurzschlüssen zu schützen.

Das Gerät nur verwenden, wenn die Raumtemperatur unter 45°C liegt.

Bevor an dem Gerät mit der Wartung begonnen wird, muss es nach der Trennung vom Strom mindestens 10 Minuten abkühlen um das Risiko eines Schadens an den Chips zu minimieren. Für Wartungsarbeiten oder Reparaturen an den Chips muss das Gerät mindestens weitere 20 Minuten abkühlen um eine Verbrennung zu verhindern.